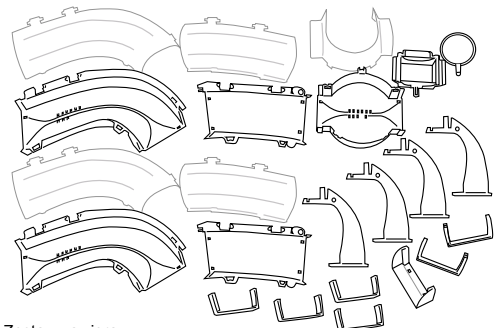




Bar szybkiej obsługi

4+



Zestaw zawiera:

- | | |
|-----------------------------------|------------------------------|
| 1 bar szybkiej obsługi ze znakiem | 1 łącznik U z rampą |
| 2 rampy z dachem | 1 podstawę baru ze ściankami |
| 6 łączników U | 2 części tunelu z dachem |
| | 4 podpory |

UWAGA! Nie należy zbliżać kólek do włosów, aby wyeliminować ryzyko zaplątania.

WAŻNE! Podczas montażu zabawki zalecany jest nadzór i pomoc osoby dorosłej.

1

- Prosimy zachować opakowanie oraz instrukcję, ze względu na zawarte informacje lub ewentualną reklamację.

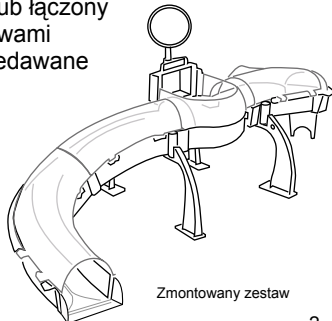
- Prosimy zapoznać się z całą instrukcją przed rozpoczęciem montażu.
- Podczas montażu może być potrzebna pomoc osoby dorosłej.
- Bar szybkiej obsługi jest zabawką i nie jest przeznaczony dla prawdziwych zwierząt.
- Chomiki prezentowane na opakowaniu są sprzedawane oddzielnie.

Rozpakowywanie zabawki

Przed rozpoczęciem montażu zestawu prosimy usunąć opakowanie oraz wszystkie elementy mocujące.

Możliwości zabawy

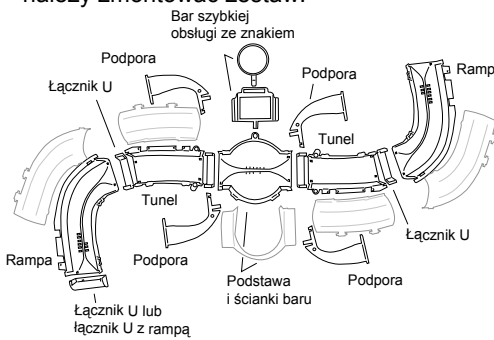
Bar szybkiej obsługi może być używany samodzielnie lub łączony z innymi zestawami Zhu Zhu (sprzedawane oddzielnie).



2

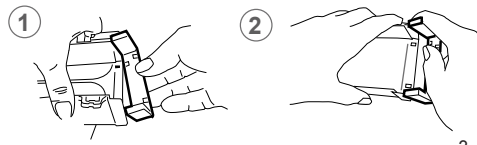
Przygotowanie do montażu

Rozłóż wszystkie elementy, jak pokazano na ilustracji, aby zobaczyć, w jaki sposób należy zmontować zestaw.



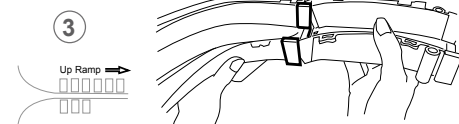
1. Przyczep łączniki U na dowolnym końcu obu ramp. Wsuwaj je od góry i następnie zatrzaśnij w otworach.

2. Przyczep łączniki U na dowolnym końcu obu tunelów.

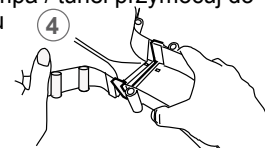


3

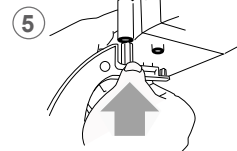
3. Połącz 1 tunel z 1 rampą, strzałka powinna kierować w stronę podstawy baru. Powinny powstać 2 zestawy rampa / tunel.



4. Zestawy rampa / tunel przymocuj do podstawy baru (1 z każdej strony).

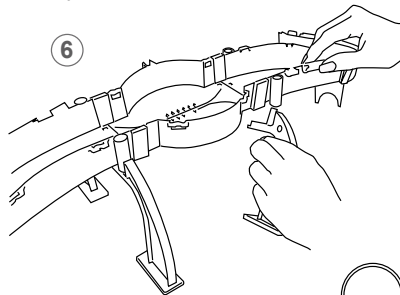


5. Zainstaluj 4 podpory, jak pokazano na ilustracji. Otwory znajdują się w każdej z części tunelu. Każda podpora posiada 1 długą wypustkę i 1 krótką. Obie należy wcisnąć do końca do odpowiedniego otworu.

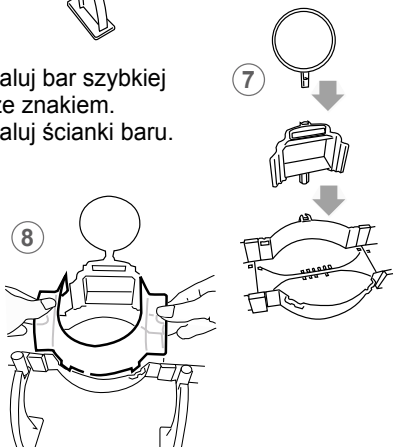


4

6. Podpory powinny zapewniać stabilność podstawy baru.

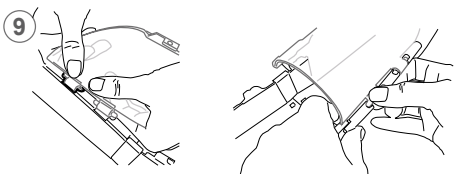


7. Zainstaluj bar szybkiej obsługi ze znakiem.
8. Zainstaluj ścianki baru.



5

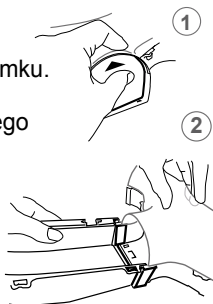
9. Przyczep dach do każdej z części tunelu i rampy. Dopasuj zawiasy do odpowiednich otworów i zamknij każdą z części dachu.



Połączenie Baru szybkiej obsługi z innymi zestawami

1. Upewnij się, że w Chomikowym domku jest jedno nieużywane wejście. Wyjmij z niego zatyczkę, wypychając ją delikatnie do wnętrza domku. Bar może być również przymocowany do wolnego końca tunelu lub wykorzystany jako most w Twoim zestawie.

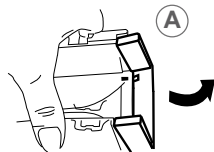
2. Przyczep koniec rampy do swojego zestawu.



6

Demontaż

A. Aby rozmontować zestaw delikatnie wypchnij łączniki U z otworów.



Rozwiązywanie problemów i porady:

- Chomiki są zaprogramowane do poruszania się w sposób losowy, za każdym razem inaczej.
- Jeśli chomik utknie w którejś z części zestawu, sprawdź wszystkie połączenia.
- Strzałki na rampach powinny kierować do Baru.
- Chomik nie jest Przytulanką do spania, jeśli dziecko chce z nim spać, należy wyjąć baterie, aby zapobiec przypadkowemu uruchomieniu mechanizmu.
- Zabawkę należy czyścić tylko powierzchniowo, nie zamaczać.
- Chomik działa najlepiej na równej, twardej powierzchni. Nie należy używać go w wodzie, na piasku i trawie.
- Należy wyjąć baterie, jeśli nie planujesz używać zabawki przez dłuższy czas.
- Nie zbliżaj do mechanizmu kół: włosów, palców oraz luźno zwisających elementów odzieży.

7

www.zhuzhupets.com

For Questions and Comments please call:
1 800 225 9319



UWAGA!
RYZKO ZADŁAWIANIA
- małe elementy.
Nie dla dzieci poniżej 3 lat.



OSTRZEŻENIE:

Przed udostępnieniem zabawki dziecku prosimy usunąć opakowanie oraz elementy mocujące (gumki, druciki, naklejki). Prosimy zachować opakowanie i instrukcję ze względu na zawarte informacje lub ewentualną reklamację. Wyprodukowano w Chinach.

IMPORTER: TM TOYS Sp. z o.o.
Ul. Pomorska 144; 70-812 Szczecin
www.tmotoys.pl
REV11082010 86632-8

8