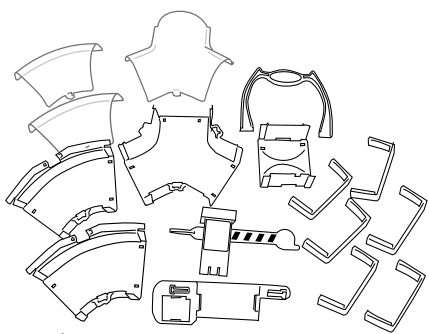




## Skrzyżowanie

4+



Zestaw zawiera:  
1 skrzyżowanie z dachem  
2 zakrzywione części tunelu z dachem  
6 łączników U  
1 budkę oplat ze znakiem drogowym

Więcej informacji na stronie :  
[www.zhuzhupets.com](http://www.zhuzhupets.com) (ang.)

**UWAGA!** Nie należy zbliżać kółek do włosów, aby wyeliminować ryzyko zaplątania.

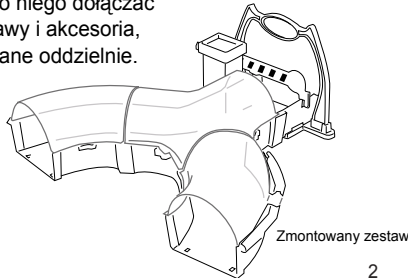
WAŻNE! Podczas montażu zabawki zalecany jest nadzór i pomoc osoby dorosłej.

- Prosimy zachować opakowanie oraz instrukcję, ze względu na zawarte informacje lub ewentualną reklamację.
- Prosimy zapoznać się z całą instrukcją przed rozpoczęciem montażu Skrzyżowania.
- Podczas montażu może być potrzebna pomoc osoby dorosłej.
- Skrzyżowanie jest zabawką i nie jest przeznaczone dla prawdziwych zwierząt.
- Chomiki prezentowane na opakowaniu są sprzedawane oddzielnie.

### Rozpakowywanie zabawki

Przed rozpoczęciem montażu zestawu prosimy usunąć opakowanie oraz wszystkie elementy mocujące.

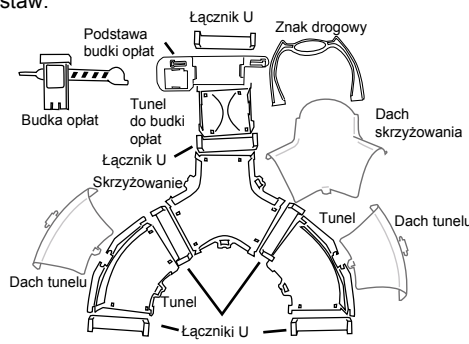
Skrzyżowanie może być używane na wiele różnych sposobów i jest bardzo przydatne podczas rozbudowywania Twojego zestawu Zhu Zhu. Możesz do niego dołączać inne zestawy i akcesoria, sprzedawane oddzielnie.



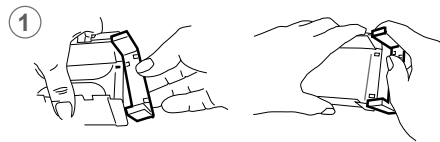
2

### Przygotowanie skrzyżowania do montażu

Rozłóż wszystkie elementy, jak pokazano na ilustracji, aby zobaczyć, w jaki sposób należy zmontować zestaw.

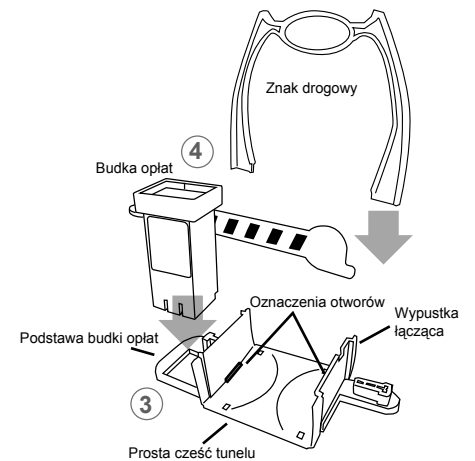


1. Przyczep łącznik U na końcach każdego elementu. Wsuwaj je od góry i następnie zatrzaśnij w otworach.



3

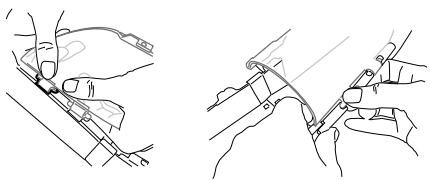
2. Połącz części tunelu, jak pokazano na ilustracji.
3. Przyczep podstawę budki oplat do prostej części tunelu, do jednego z dwóch otworów oznaczonych na niebiesko. Wypustka łącząca powinna znajdować się na ścianie po przeciwnej stronie do postawy budki.



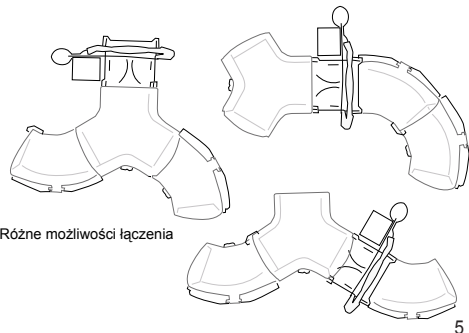
4. Przyczep budkę oplat i znak drogowy. Połącz całość ze skrzyżowaniem.

4

5. Przymocuj dach do poszczególnych części tunelu. Delikatnie zatrzaśnij wszystkie zawiasy w otworach i zamknij dach nad tunelem.

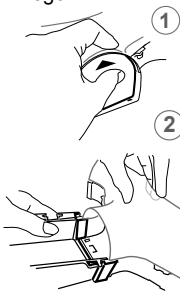


6. Skrzyżowanie może być montowane na kilka różnych sposobów i dołączane do innych zestawów Zhu Zhu, sprzedawane oddzielnie.



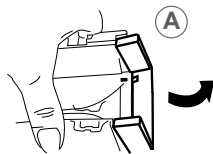
### Przygotowanie Skrzyżowania do zabawy z Chomikowym domkiem

1. Upewnij się, że w Twoim domku jest jedno nieużywane wejście. Wyjmij z niego zatyczkę, wypychając ją delikatnie do wnętrza domku. Skrzyżowanie może być również przymocowane do wolnego końca tunelu.
2. Przyczep skrzyżowanie do domku.



### Demontaż

A. Aby rozmontować zestaw delikatnie wypchnij łączniki U z otworów.



6

### Rozwiązywanie problemów i porady:

- Chomiki są zaprogramowane do poruszania się w sposób losowy, za każdym razem inaczej.
- Jeśli chomik utknie w którejś z części zestawu, sprawdź wszystkie połączenia.
- Chomik nie jest Przytulanką do spania, jeśli dziecko chce z nim spać, należy wyjąć baterie, aby zapobiec przypadkowemu uruchomieniu mechanizmu.
- Zabawkę należy czyścić tylko powierzchniowo, nie zamaczać.
- Chomik działa najlepiej na równej, twardej powierzchni. Nie należy używać go w wodzie, na piasku i trawie.
- Należy wyjąć baterie, jeśli nie planujesz używać zabawki przez dłuższy czas.
- **Nie zbliżaj do mechanizmu kół: włosów, palców oraz luźno zwisających elementów odzieży.**

[www.zhuzhupets.com](http://www.zhuzhupets.com)

For Questions and Comments please call:  
1 800 225 9319



©2008 Cepia LLC.  
St. Louis Missouri 63124  
Made in China

**UWAGA!**  
RYZKO ZADŁAWIANIA  
- małe elementy.  
Nie dla dzieci poniżej 3 lat.



Spełnia Normy Bezpieczeństwa Zabawek ASTM F963

### OSTRZEŻENIE:

Przed udostępnieniem zabawki dziecku prosimy usunąć opakowanie oraz elementy mocujące (gumki, druciki, naklejki). Prosimy zachować opakowanie i instrukcję ze względu na zawarte informacje lub ewentualną reklamację. Wyprodukowano w Chinach.

IMPORTER: TM TOYS Sp. z o.o.  
Ul. Pomorska 144; 70-812 Szczecin  
[www.tmotoys.pl](http://www.tmotoys.pl)

REV T1082010 86632-B

8